

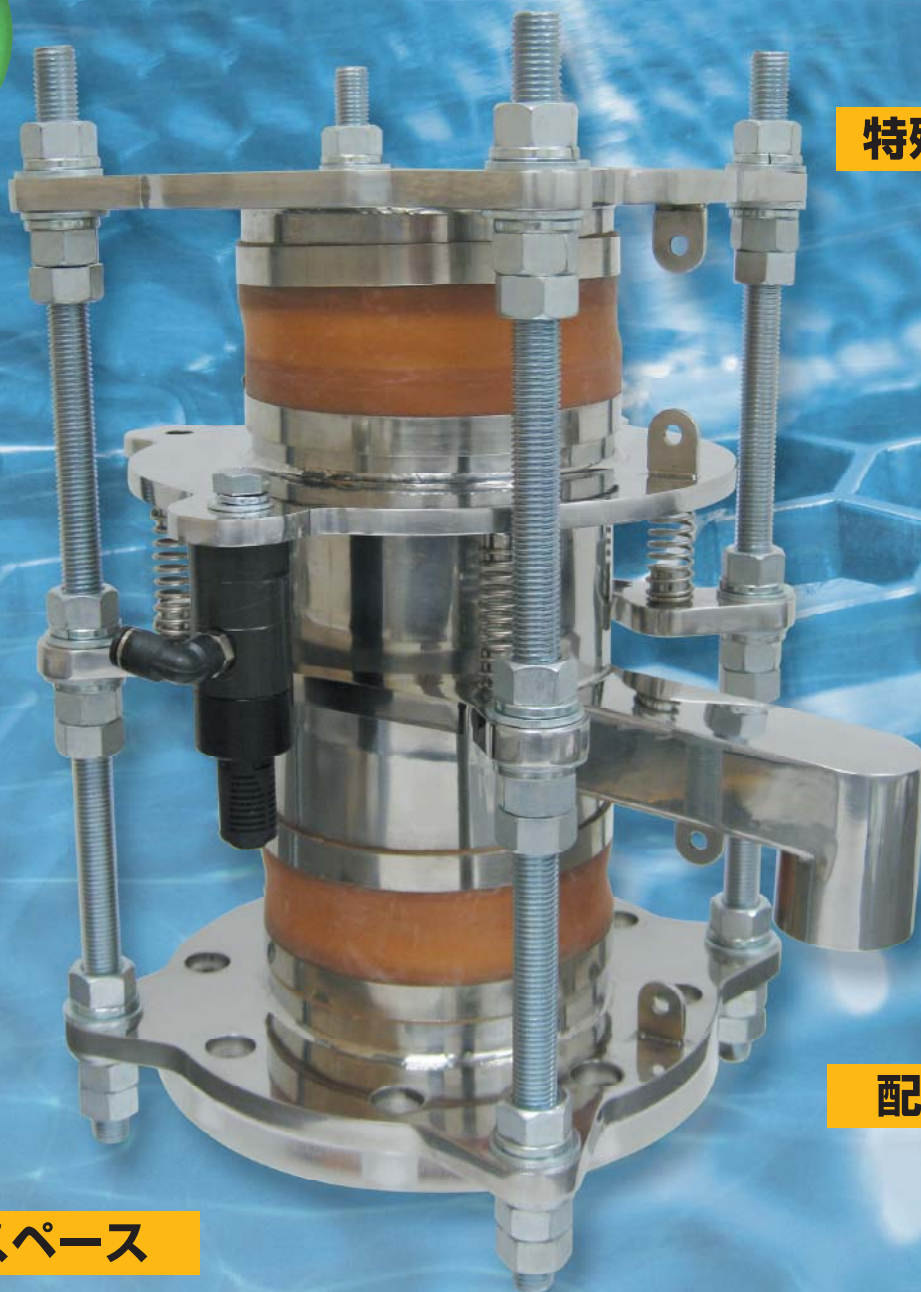
簡易粗粒除去装置

INLINE-SORTER

インライン

ソーター

新商品



特殊金網形状

配管直結型

省スペース

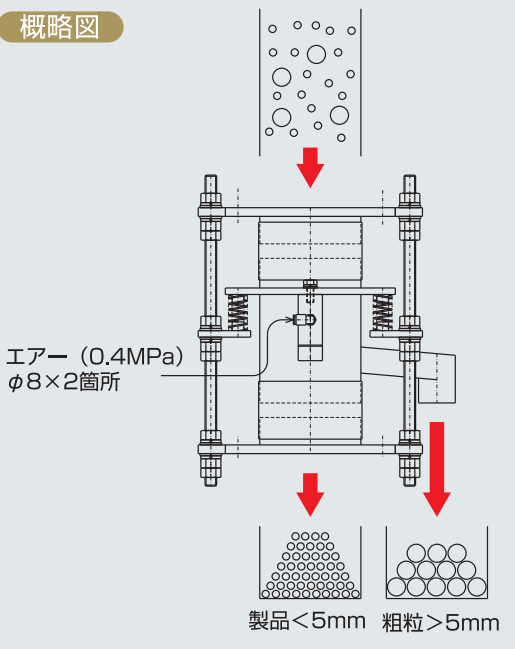


株式会社
ENGINEERING

ヒライ

特徴 Features

概略図



1. 省スペース

100A~200Aまでの縦配管ラインに取付出来ます。
標準：JIS5kフランジタイプ、ヘルールタイプもあります

2. 選別

機内に特殊形状の金網を取り付けています。
標準：5mmメッシュ（その他サイズも製作可能です）

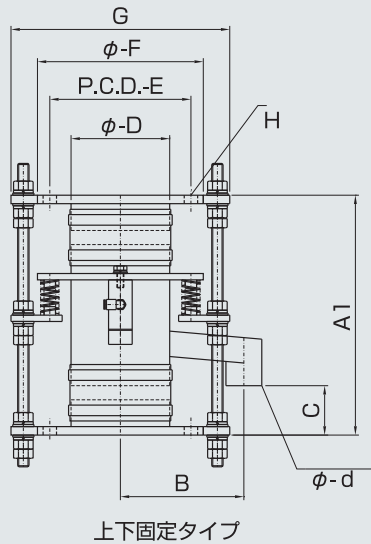
3. 振動

選別をより効果的にする為、パイプレーターを取り付けています。
パイプレーターの微振動が選別を促進致します。

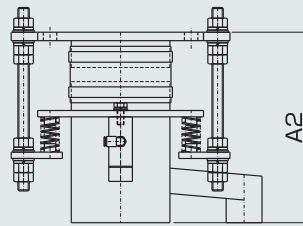
4. 材質

機内はSUS304及び天然ゴムで構成されており、#300パフ仕上。
その他材質も製作可能です。

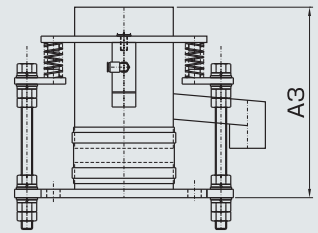
外観図



上下固定タイプ



上固定-下フリータイプ



下固定-上フリータイプ

仕様 Specifications

型 式	IS-100	IS-125	IS-150	IS-200
材 質	接粉部：SUS304及び天然ゴム、フランジ部：SS400			
エアー消費量	0.4MPa：68NL/min		0.4MPa：106NL/min	
接続フランジ径	100A (4")	125A (5")	150A (6")	200A (8")
接続規格	標準：JIS5kフランジ（別途ヘルール仕様もあります）			
寸法：A1 (mm)	340	340	380	470
A2	(270)	(270)	(310)	(400)
A3	(270)	(270)	(310)	(400)
寸法：B (mm)	160	175	205	235
寸法：C (mm)	70	70	70	70
寸法：D (mm)	φ114.3	φ139.8	φ165.2	φ216.3
寸法：E (mm)	P.C.D.165	P.C.D.200	P.C.D.230	P.C.D.280
寸法：F (mm)	φ200	φ235	φ265	φ320
寸法：G (mm)	275	310	340	395
寸法：H (mm)	8-φ19	8-φ19	8-φ19	8-φ23
寸法：d (mm)	φ50.8	φ50.8	φ76.3	φ76.3
重量 (Kg)	16.0	18.0	24.0	30.0

*上記寸法は余儀なく変更する場合がございます。

(代理店)



〒518-0035 三重県伊賀市七本木68-4
TEL 0595-24-1161 FAX 0595-24-1160
お問い合わせ先：0595-20-1181
E-mail: info@hirai-gr.co.jp
http://www.hirai-gr.co.jp